

Toelichting:

Dit document bevat de gebruiksaanwijzing van een enkelzijdig vrijstaande tapijt/vinylstelling van aalbers | wico. Naast de nodige gebruiksaanwijzing is een aantal waarschuwingen en veiligheidsmaatregelen opgenomen om de veiligheid van de gebruikers te verzekeren.

Het is daarom van belang, dat deze gebruiksaanwijzing en waarschuwingen door een ieder die de tapijt/vinylstelling gaat gebruiken, aandachtig gelezen worden.

Indien deze gebruiksaanwijzing niet opgevolgd worden, kan persoonlijk letsel en/of schade ontstaan, welke niet onder de verantwoordelijkheid van aalbers | wico vallen.

Indien er problemen met of vragen over het gebruik en/of onderhoud zijn, kan schriftelijk of telefonisch contact met aalbers | wico worden opgenomen.

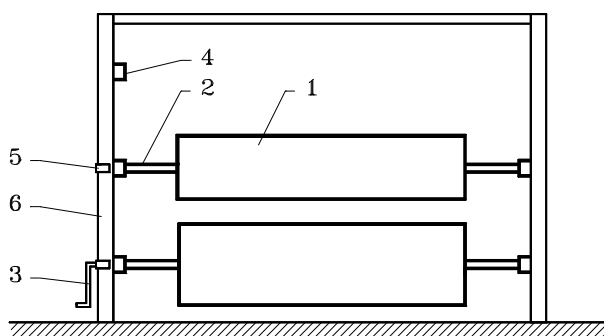
Gebruiksvoorwaarden en bruikbaarheidsgrenzen:

- Deze stelling mag alleen gebruikt worden door personen, die *kennis genomen hebben* van de hieronder vermelde informatie en gebruiksaanwijzingen.
- De stelling is bedoeld om *rollen tapijt of vinyl* in op te hangen, over te rollen en/of af te rollen.
- Elke ophangbuis mag *maximaal met 250 kg* tapijt/vinyl belast worden
- Het totaal maximaal gewicht tapijt/vinyl dat in de stelling gehangen mag worden bedraagt *1250 kg*.

Gebruiksaanwijzing (zie figuur pagina 2):

- 1 Volg de hieronder vermelde gebruiksaanwijzingen om de ophangbuizen op de gewenste hoogte te verstellen:
  - Verwijder (indien nodig) de rol tapijt/vinyl (1) van de ophangbuis (2).
  - Verwijder de rem (5) door deze handmatig horizontaal van de staander van de stelling af te bewegen.
  - Verwijder de ophangbuis uit de ophangbakjes (4) door de buis in het midden verticaal omhoog te tillen.
  - Neem handmatig beide opzetbakjes uit de standers (6).
  - Plaats de ophangbakjes op de gewenste hoogte.
  - Zorg ervoor dat beide ophangbakjes ten behoeve van één ophangbuis altijd op gelijke hoogte bevestigd worden.
  - Plaats de ophangbuis in de ophangbakjes, zodat de buis goed horizontaal in de ophangbakjes ligt
  - Plaats de rem zodanig, dat deze goed om de staander van de stelling heen vallen en aansluiten.





- 2 Indien de ophangbuizen op de gewenste hoogte bevestigd zijn, kan door middel van overrollen de stelling gevuld worden met rollen tapijt/vinyl. Volg de volgende instructies:

**Waarschuwing:** Om de stabiliteit van de stelling te kunnen waarborgen, dient het vullen van de stelling altijd van beneden naar boven te gebeuren. Het beladen van de stelling dient dus altijd bij de onderste ophangbuis gestart te worden.

- Bevestig het tapijt/vinyl met behulp van tapijtklemmen (69-064) aan de ophangbuis.
- Plaats de slinger (3) geheel in de rem van de desbetreffende ophangbuis, welke reeds in de stelling bevestigd is.
- Trek het geheel van slinger en rem ongeveer 8 cm uit de stelling, zodat het geheel van rem met slinger rondgedraaid kan worden. Als de rem niet uit de ophangbuis wilt, moet de ophangbuis wat verrold worden.

- 3 Er kan nu met over- en/of afrollen gestart worden:

- Rol het tapijt/vinyl af of over door de slinger de gewenste kant op te draaien.
- Controleer of tijdens het draaien de slinger goed in de rem blijft zitten.

**Veiligheidsmaatregel:** Na gebruik van de slinger dient de slinger altijd uit de stelling verwijderd te worden, waardoor persoonlijk letsel voorkomen wordt.

Wanneer het ronddraaien van de rollen tapijt/vinyl erg zwaar gaat vanwege het gebruik van brede zware rollen, kan een verzetslinger (69-062) of een automatische op- en overrolinstallatie (69-065) geleverd worden om deze fysieke inspanning te verlichten.

<b>Gebruiksaanwijzingen</b>	<b>Enkelzijdig vrijstaande tapijt/vinylstelling</b>
-----------------------------	---

4 Indien gereed met over- en/of afrollen, volg dan de volgende instructies:

- Druk de rem weer helemaal tegen de staander aan, zodat ongewenst afrollen voorkomen wordt.
- Verwijder de slinger te allen tijde, indien het over- en/of afrollen gereed is.

**Waarschuwing:** *Het is verboden de stelling te verplaatsen indien er rollen tapijt/vinyl in de stelling hangen. Er kan dan instabiliteit van de stelling optreden, waardoor zwaar persoonlijk letsel en schade kan optreden.*

Onderhoudsinstructies:

**Waarschuwing:** *Om schade en persoonlijk letsel te voorkomen, dient bij blijvende vervorming van de stelling, de stelling direct leeg gehaald te worden. Reparatie van de stelling mag alleen door deskundig personeel uitgevoerd worden.*

- Op deze stelling is geen onderhoud van toepassing.

 <p>Molenstraat 18, Postbus 11, 3927 ZL Renswoude, Nederland tel.: +31(0)318-571411, fax: +31(0)318-573907</p>	<p>59-051.DOC Versie 1.0 17-9-18 3 # 3</p>
---	--